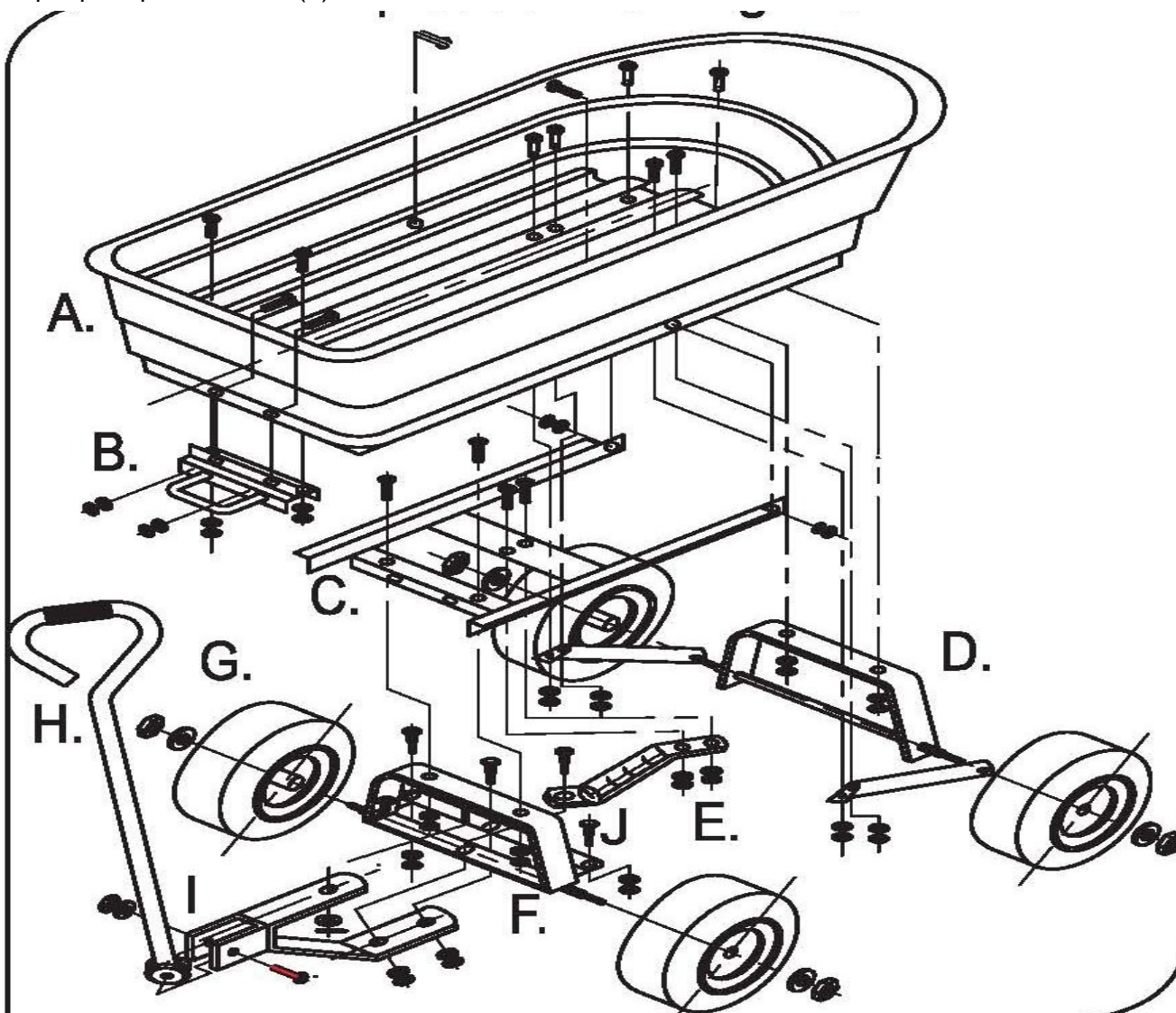


OBRÁZEK ROZLOŽENÉHO VOZÍKU

- A: korba (1)
- B: zajišťovací mechanismus (1)
- C: přední rám (1)
- D: zadní náprava (1) (včetně zadní osky + levé a pravé vzpěry)
- E: podpěra zadní nápravy ,(1)
- F: přední náprava (1)
- G: kolo (4)
- H: rukojeť)1)
- I: podpěra přední nápravy
- J: podpěra předních kol ,(1)



Pro sklopení korby zatáhněte za spouštěcí táhlo abyste uvolnili korbu ze zámkového mechanismu. Zvedněte spouštěcí táhlo a tím se korba dostane do šikmé polohy.

Po vrácení korby do spodní polohy se ubezpečte, zda spouštěcí mechanismus zapadl do zámku.

